



BORGARPLAST

Vörualisti

18.03.2018

Efnisyfirlit

Sand og saltkistur

Sand og saltkistur

Salt- og sandkista / 61240

3

Olíugeymar

Olíugeymar

Olíugeymir / 40615

4

Kapalbrunnar

Kapalbrunnar

Kapalbrunnur, utan þungaumferðar / 62455

5

Kapalbrunnur með loki, utan þungaumferðar / 62458

6

Kapalbrunnur, fyrir þungaumferð / 62507

7

Jarðgerðarílát

Jarðgerðarílát

Landbúnaðarráðherrann / 63100

8

Garðyrkjustjórinn / 63200

9

Húskarlinn, óeinangrað ílát / 63300

10

Vegatálmar

Vegatálmar

VT 330 vegatálmi / 61200

11

VT 100 vegatálmi / 61215

12

Salt- og sandkista / 61240



Vörulýsing

440 l. Kista ætluð undir salt eða sand á hálar gangstéttar og vegi. Einnig nýtast þær vel sem geymslulát til dæmis á leikskólum, íþróttavöllum, við fjölbýlishús og víðar.

Kisturnar sjálfar eru einbyrðungar en lokin tvöföld. Ráðlegast er að setja hespur á kisturnar og loka þeim þannig tryggilega og hindra að þau fjúki upp. Lokin leggjast alveg niður með bakhliðinni á kistunum sem kemur í veg fyrir að þau spennist af.

Kisturnar staflast hver ofan á aðra sem minnkar stórlega rúmmál bæði við flutning og geymslu. Þær eru gular á lit og sjást því auðveldlega í umhverfinu.

Stærðir og mál

Rúmmál (lítrar)	Lengd (mm)	Breidd (mm)	Hæð (mm)
440	1400	770	760

Olíugeymir / 40615



Vörulýsing

Ø 1200 mm geymir með dælusæti. Þessi geymir er sérstaklega ætlaður til geymslu á gasolíu utandyra. Geymurinn er heilsteyptur úr PE (polyethylene) og stendur á fótum sem gerir hann stöðugan.

Stærðir og mál

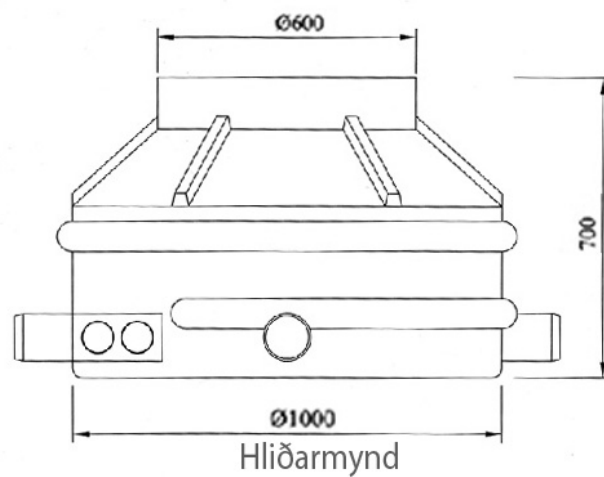
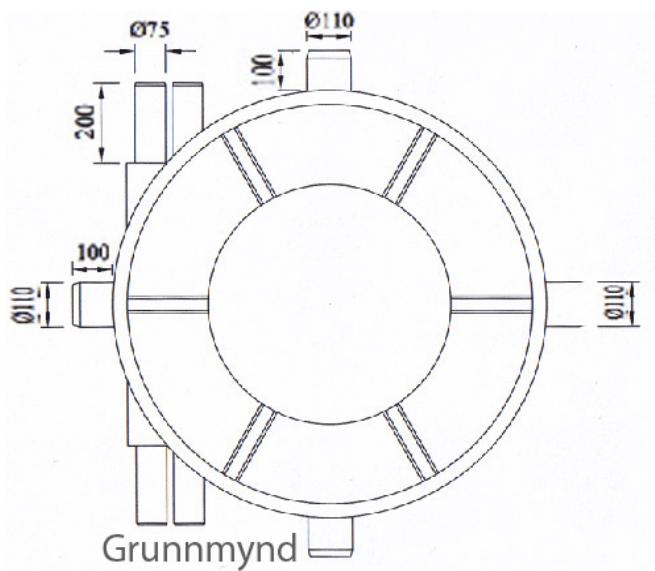
Rúmmál (litrar)	Þvermál (mm)	Lengd (mm)	Þyngd (kg)	Staðlaður litur
1890	1200	1920	74	Grár

Kapalbrunnur, utan þungaumferðar / 62455



Vörulýsing

Þessi kapalbrunnur er ætlaður til að vera vel utan allrar bifreiða umferðar.

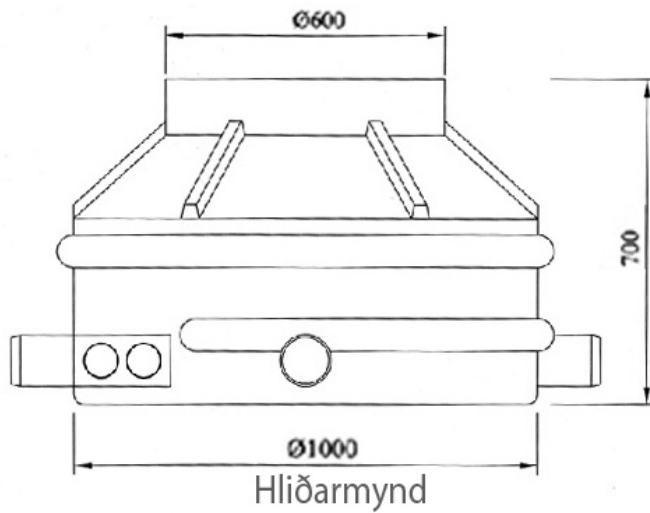
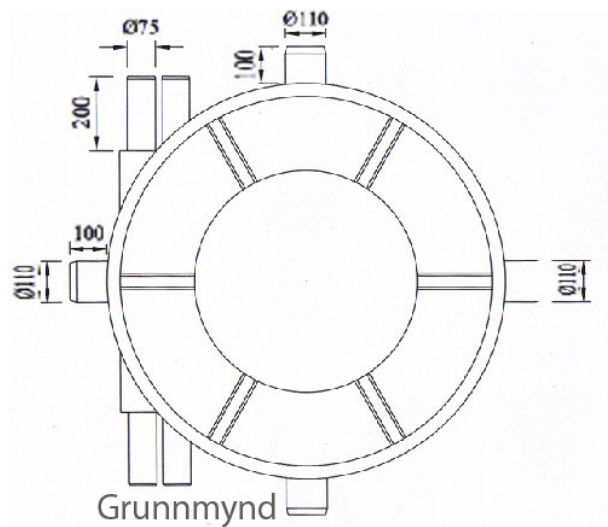


Kapalbrunnur með loki, utan þungaumferðar / 62458



Vörulýsing

Kalbrunnur með plastloki og tveimur ryðfríum læsanlegum hespum eða með steinsteyptu jarnbentu loki eða steypujárnsloki og karmi. Skal vera vel utan umferðar bifreiða.

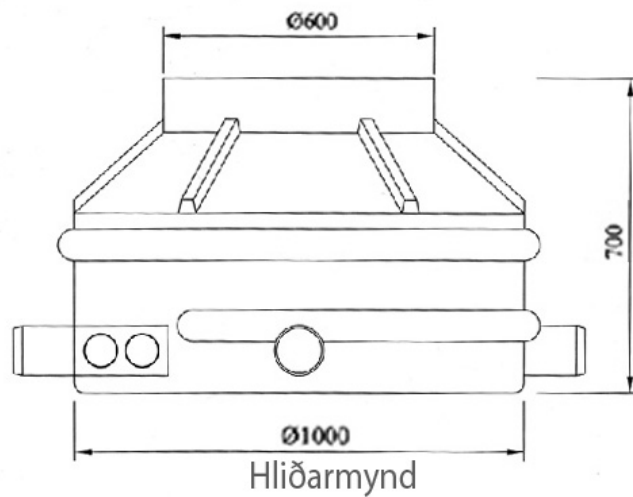
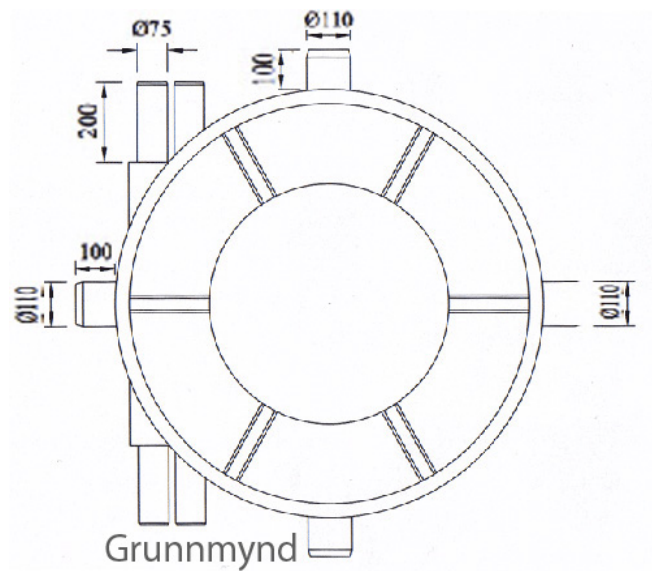


Kapalbrunnur, fyrir þungaumferð / 62507



Vörulýsing

Kapalbrunnur ætlaður í þungaumferð. Nota þarf járbentan steinsteyptan brunnhring ásamt steypujárnskarmi og loki, 25 eða 40 tonn. Ávallt skal nota járbentan steinsteyptan brunnhring undir steypujárnskarm.



Landbúnaðarráðherrann / 63100



Vörulýsing

Tvöfalt jarðgerðarílát einangrað með Polyurethane.

Landbúnaðarráðherrann er öflugasta jarðgerðarílátið á markaðnum eins og nafnið ber með sér og það eina sem hefur verið hannað fyrir íslenskar aðstæður, þ.e. kalda veðráttu. Rúmmálið er um 260 lítrar. Jarðgerðarílátið er einangrað með Polyurethane sem er háeinangrandi efni. Meðalþykkt einangrunar er um 70 mm í veggjum, botni og í loki.

Við allra bestu aðstæður, þegar nóg er af hráefni til jarðgerðar, samsetning hráefnanna er heppileg til jarðgerðar og efnið er vel loftað (oft er rótað í kassanum), má ná því að hafa tilbúið jarðgert efni á 6-7 vikum. Við hefðbundnar heimilisaðstæður er þetta ekki raunhæft og er algengt að jarðgerðin taki 6 til 8 mánuði eða jafnvel allt að einu ári. Ílátið er úr Polyethylene sem telst vera endurvinnanlegt efni. Ytra og innra byrði jarðgerðarílátsins er með meðalþykkt um 6-7 mm. Varmaleiðnistuðull er um 1,27 W/m² °C. (Varmaleiðnistuðull (k-gildi) er eðlisfræðileg stærð sem gefur hugmynd um hve mikill varmi tapist á ákveðnu flatarmáli. Stundum kallað kólnunartala).

Hægt er að setja hitamæli á ílátið (sjá mynd) og fylgjast þannig með hitanum (hitamælir fylgir ekki með).

Stærðir og mál

Rúmmál (lítrar)	Lengd (mm)	Breidd (mm)	Hæð (mm)
260	840	810	1090

Garðyrkjustjórinn / 63200



Vörulýsing

Tvöfalt jarðgerðarílát einangrað með „lofti“, þ.e. kyrrstætt loft milli byrgða.

Garðyrkjustjórinn er í raun sama jarðgerðarílátið og Landbúnaðarráðherra nema að einangrunin er 70 mm kyrrstætt loft í stað Polyurethane. Jarðgerðarílát Borgarplasts eru þau einu sem eru sér hönnuð og framleidd fyrir íslenskar aðstæður. Rúmmálið er um 260 l.

Við allra bestu aðstæður er hugsanlegt að jarðgera efni á 7-8 vikum en það er óraunhæft að ætla að ná því við hefðbundnar heimilisaðstæður og er eðlilegt að áætla að jarðgerð taki 8 til 14 mánuði. Í köldum veðrum getur orðið erfitt að halda uppi góðum hita í jarðgerðarílátinu sé því ekki sinnt reglulega þ.e. bætt í það hráefni og hrært.

Ytra og innra byrði eru úr um 6- 7 mm þykku Polyethylene (meðalþykkt) og á milli byrða er að meðaltali um 70 mm af kyrrstæðu lofti sem virkar sem einangrun. Varmaleiðnistuðull er um 2,17 W/m² °C. (Varmaleiðnistuðull (k-gildi) er eðlisfræðileg stærð sem gefur hugmynd um hve mikill varmi tapist á ákveðnu flatarmáli. Stundum kallaður kólnunartala).

Hægt er að setja hitamæli á ílátið (sjá mynd) og fylgjast þannig með hitanum (hitamælir fylgir ekki með).

Stærðir og mál

Rúmmál (lítrar)	Lengd (mm)	Breidd (mm)	Hæð (mm)
260	840	810	1090

Húskarlinn, óeinangrað ílát / 63300



Vörulýsing

Einfalt (einbyrðungur) óeinangrað jarðgerðarílát.

Þetta Jarðgerðarílát er einbyrðungur, nema lokið, og ódýrasta útfærslan af jarðgerðarílátum Borgarplasts. Rúmmál er 440 lítrar. Lokið er tvöfalt með kyrrstæðu lofti milli byrða en loftið virkar sem einangrun.

Þessi gerð jarðgerðaríláta tapar varma hratt og því tekur jarðgerðin langan tíma. Við bestu aðstæður og umhirðu má reikna með að jarðgerðin taki allt að 18-20 vikur. Eðlilegt er þó að gera ráð fyrir að jarðgerð taki allt að 3 árum við íslenskar aðstæður. Jarðgerðarílátið hentar vel fyrir garðaúrgang.

Byrðið eru úr 6- 7 mm Polyethylene. Varmaleiðnistuðull* er um 3,74

W/m² °C. (Varmaleiðnistuðull (k-gildi) er eðlisfræðileg stærð sem gefur hugmynd um hve mikill varmi tapist á ákveðnu flatarmáli. Stundum kallaður kólnunartala).

Húskarlinn getur hentað mjög vel innanhúss þar sem ekki frýs.

Hægt er að setja hitamæli á ílátið (sjá mynd) og fylgjast þannig með hitanum (hitamælir fylgir ekki með).

Stærðir og mál

Rúmmál (lítrar)	Lengd (mm)	Breidd (mm)	Hæð (mm)
440	840	810	1090

VT 330 vegatálmi / 61200



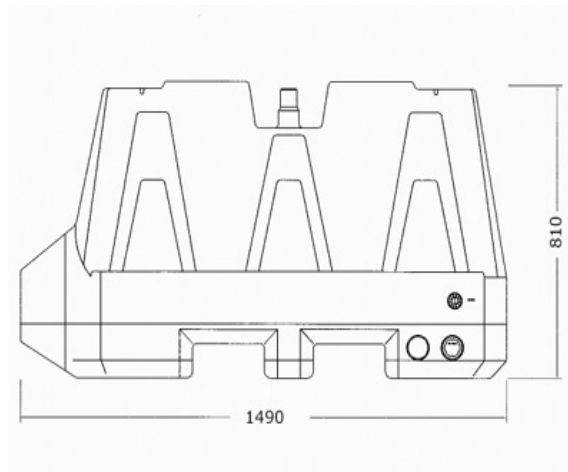
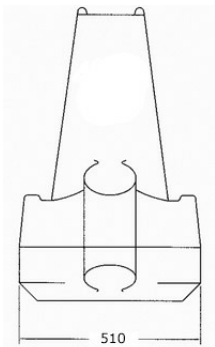
Vörulýsing

Vegatálmi er fáanlegur í rauðum og hvítum lit.

Tálmarnir eru heppilegir þar sem stýra þarf akandi, gangandi og hjólandi umferð. Hægt er að festa tálmana saman á endunum með einföldum hætti og má snúa þeim um 26° í læstri stöðu. Blikkljósum og ýmsum öðrum öryggis-og leiðbeiningarbúnaði er hægt að koma fyrir á vegatálmunum. Tálmarnir eru ekki ætlaðir sem árekstrarvörn.

Tálmarnir eru léttir, meðfærilegir og vega aðeins 24 kg. Hægt er að þyngja tálmana með því að setja í þá vatn. Blanda má salti í vatnið til þess að koma í veg fyrir að það frjósi (sjá Almenn). Tæming tálmans í gegnum afrennsli er auðveld.

Stafla má tálmunum saman og taka þeir þá minna pláss í geymslu.



Stærðir og mál

Rúmmál (lítrar)	Lengd (mm)	Breidd (mm)	Hæð (mm)	Þyngd (kg)
330	1490	510	810	24

VT 100 vegatálmi / 61215

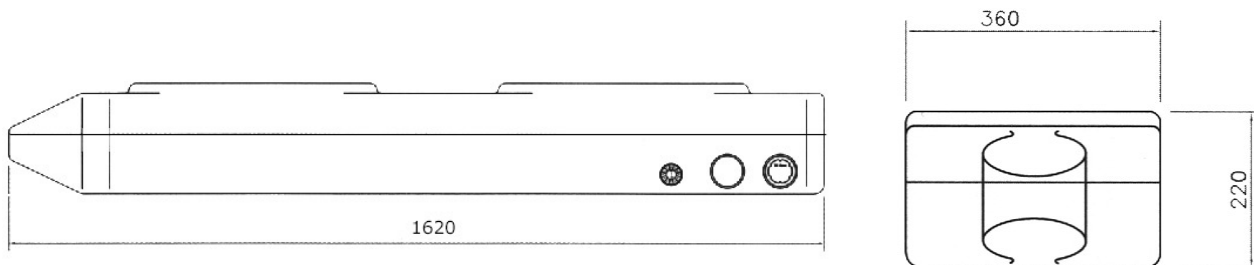


Vörulýsing

Lágur vegatálmi er fáanlegur í rauðum og hvítum lit.

Tálmannir eru heppilegir þar sem stýra þarf akandi, gangandi og hjólandi umferð. Hægt er að festa tálmana saman á endunum með einföldum hætti og má snúa þeim um 26° í læstri stöðu. Tálmannir eru ekki ætlaðir sem árekstrarvörn.

Tálmannir eru léttir, meðfærilegir og getur einn maður borði slíkan tálma sem vegur aðeins 12 kg. Hægt er að þyngja tálmana með því að setja í þá vatn. Blanda má salti í vatnið til þess að koma í veg fyrir að það frjósi (sjá Almennt). Tæming tálmans í gegnum afrennsli er auðveld.



Stærðir og mál

Rúmmál (lítrar)	Lengd (mm)	Breidd (mm)	Hæð (mm)	Þyngd (kg)
100	1620	360	220	12